

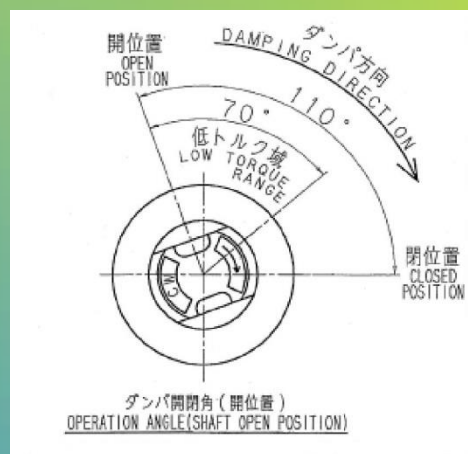
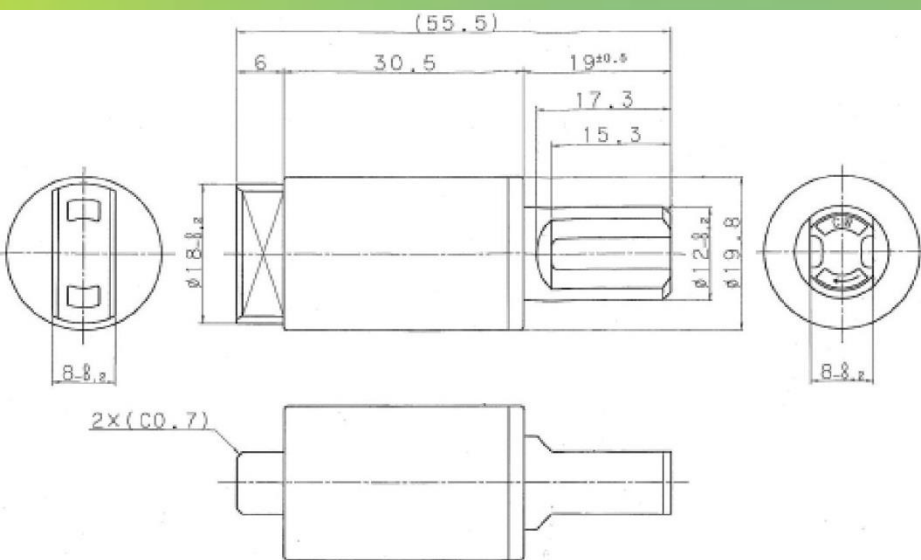
## TOKダンパー TD118シリーズ

プラスチックダンパーとしてコンパクトかつ高トルクを実現



トルク: 3.5N・m  
 開閉角: 110°  
 耐久性: 5万回

部品名	材質
ハウジング	PBT+G
シャフト	PA66+G
キャップ	PBT+G



**TD118A1 ダンパー開閉角 (開位置)**  
 上図はTD118A1シリーズの作動角度を示します。

TD118B1シリーズの作動角度は上図縦軸対象となります。  
 納品時のシャフト位置は90°位置となります。

Code	製品名	ダンパー方向
611800	TD118A1-35K	CW(R)
611801	TD118B1-35K	CCW(L)